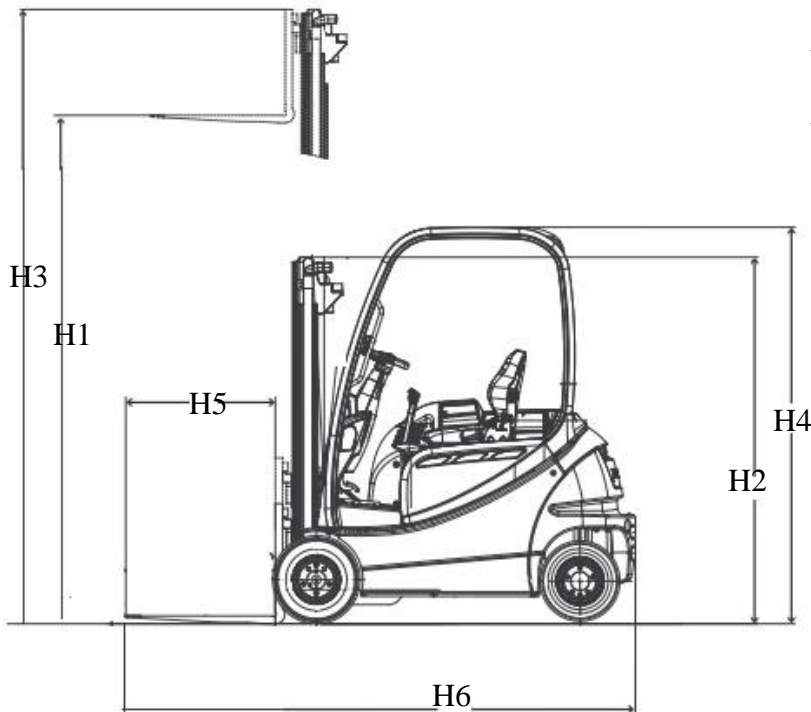


# STILL RX 20-20

ELETTRICO, CABINA APERTA, PORTATA NOMINALE 2000 Kg



Altezza di sollevamento H1 mt 5,77

Altezza montante a riposo H2 mt 2,45

Altezza massima montante H3 mt 6,27

Altezza cabina H4 mt 2,04

Lunghezza H6 mt 3,50

Lunghezza forche H5 mt 1,20

Larghezza porta forche H7 mt 1,02

Larghezza forche H8 mt 0,10

Larghezza totale H9 mt 1,05

