

E35

Pesi

Peso operativo con tettuccio ROPS	3372 kg
Peso aggiuntivo per cabina con riscaldamento	121 kg
Peso aggiuntivo per cabina con riscaldamento/aria condizionata	140 kg
Peso aggiuntivo per cingoli in acciaio	92 kg
Peso aggiuntivo per penetratore lungo	306 kg

Motore

Marca / Modello	Kubota / D1803-M-D1-E3B-BC-3
Carburante / Raffreddamento	Diesel / Ad acqua, circolazione forzata
Potenza massima a 2400 giri/min (SAE J1995)	24,8 kW
Coppia massima a 1400 giri/min (SAE J1995)	113,6 Nm
Numero di cilindri	3
Cilindrata	1862 cm ³
Alesaggio / Corsa	87,0 mm / 102,4 mm
Alternatore	12 V - 90 A - telaio aperto con regolatore interno
Motorino d'avviamento	12 V - tipo di riduzione a ingranaggi - 2,0 kW

Comandi

Sterzo	Direzione e velocità comandate dal conducente con due leve manuali o due pedali.
--------	--

Impianto idraulico

Tipo di pompa	A cilindrata variabile, a uscita singola, con rilevamento carico, limitazione coppia
Capacità della pompa a pistone	100,8 l/min
Capacità pompa a ingranaggi	9,6 l/min
Portata ausiliaria	63,9 l/min
Distributore	Tipo a nove aste, centro chiuso, compensato singolarmente

Prestazioni

Forza di strappo, penetratore standard	21000 N
Forza di strappo, penetratore lungo	18320 N
Forza di strappo, benna	31500 N
Sforzo di trazione disponibile alla barra	32033 N
Pressione al suolo con penetratore standard e cingoli in gomma	28,8 kPa
Pressione al suolo con penetratore standard e cingoli in acciaio	29,6 kPa
Pressione al suolo con penetratore lungo e cingoli in gomma	29,6 kPa
Pressione al suolo con penetratore lungo e cingoli in acciaio	30,4 kPa
Velocità di marcia, a gamma bassa	2,6 km/h
Velocità di marcia, a gamma alta	4,7 km/h
(K) Profondità di scavo massima, penetratore standard	3117 mm
(K) Profondità di scavo massima, penetratore lungo	3417 mm

Rotazione della ralla

Brandeggio a sinistra	77°
Brandeggio a destra	55°
Corona di rotazione	Cuscinetto a una corona di sfere con corona dentata interna
Trasmissione di rotazione	Pistone assiale collegato a trasmissione planetaria
Velocità di rotazione	8,6 giri/min

Trazione

Larghezza cingolo	320 mm
Numero rulli dei cingoli per lato	1 superiore, 5 inferiore
Pendenza	30°

Freni

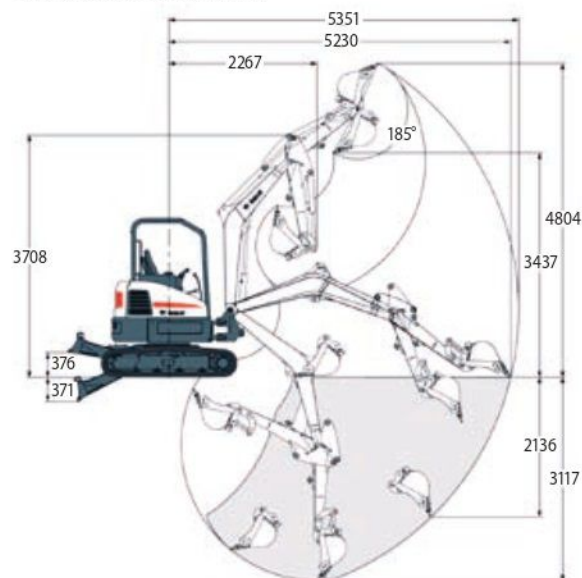
Freno di spostamento	Freno idraulico sul motore
Freno di rotazione	Molla applicata, rilasciata mediante pressione idraulica

Capacità fluidi

Impianto di raffreddamento	8,0 l
Lubrificazione motore e filtro olio	5,2 l
Serbatoio carburante	53,1 l
Serbatoio idraulico	22,7 l
Sistema idraulico con benna e cilindro braccio ritratto, benna a terra e lama abbassata	39,7 l

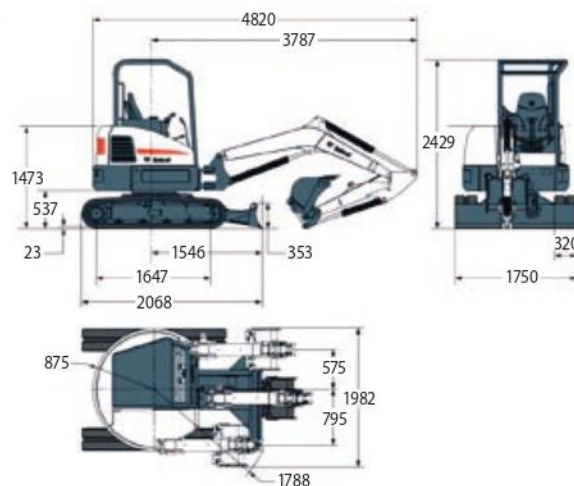
Intervallo di lavoro

Tutte le misure sono in mm.



Dimensioni

Tutte le misure sono in mm.



Le caratteristiche e le dimensioni possono subire variazioni senza preavviso. Le illustrazioni del prodotto Bobcat riportate potrebbero essere di apparecchi diversi da quelli standard.

www.bobcat.eu



Bobcat

