

## 3.6 Dati tecnici

### 3.6.1 Scheda tecnica

Portata massima in piattaforma	300 kg (2 persone e attrezzatura per 140 kg)
Altezza massima, piano calpestio	18,90 m
Altezza massima di lavoro	20,90 m
Sbraccio massimo, filo parapetto	20,50 m
Sbraccio massimo di lavoro	9,50 m
Massima inclinazione ammessa del terreno	3°
Massima inclinazione ammessa del telaio	0°
Velocità massima del vento ammessa	12,5 m/sec
Rotazione torretta	320° +/-
Livellamento piattaforma di lavoro	Parallelogramma idraulico
Rotazione piattaforma di lavoro	90° destra + 90° sinistra
Dimensioni piattaforma di lavoro	1400 x 700 x 1100 mm
Forza manuale laterale massima ammessa	40 daN
Tensione impianto elettrico	12 V
Comandi	Proporzionali elettroidraulici
Capacità serbatoio olio idraulico	40 l
Olio sistema idraulico - ISO VG 32	15 l
Olio artico sistema idraulico - RENOLIN MR 520	15 l
Grasso per riduttore torretta	NIPLEX EP1
Grasso per perni	NIPLEX EP1
Grasso per elementi telescopici	NIPLEX EP1
Grasso per catene	NIPLEX EP1
Sistema idraulico:	
Pressione massima di esercizio AS - HS	190 bar
Pressione massima di esercizio R	200 bar
Peso complessivo	3.5 t
Massima reazione al suolo dello stabilizzatore	2800 daN



## 3.7 Dimensioni

### AVVERTENZA

Le dimensioni di ingombro variano in funzione del veicolo sul quale la PLE viene installata. Consultare il libretto “caratteristiche tecniche per PLE e registro di controllo”, fornito a corredo della macchina, di cui fa parte integrante.

### NISSAN 3.5t

#### Ingombri in ordine di marcia (dati relativi al veicolo illustrato)

Lunghezza	6800 mm
Larghezza	2100 mm
Altezza	2755 mm

#### Ingombri macchina stabilizzata (dati relativi al veicolo illustrato)

Lunghezza	6800 mm
Larghezza macchina stabilizzata (max)	3702 ± 20 mm
Interasse di stabilizzazione dai perni piattello (max)	3502 ± 20 mm
Interasse longitudinale stabilizzatori dai perni piattello (max)	3291 ± 20 mm

### CESTA ALL

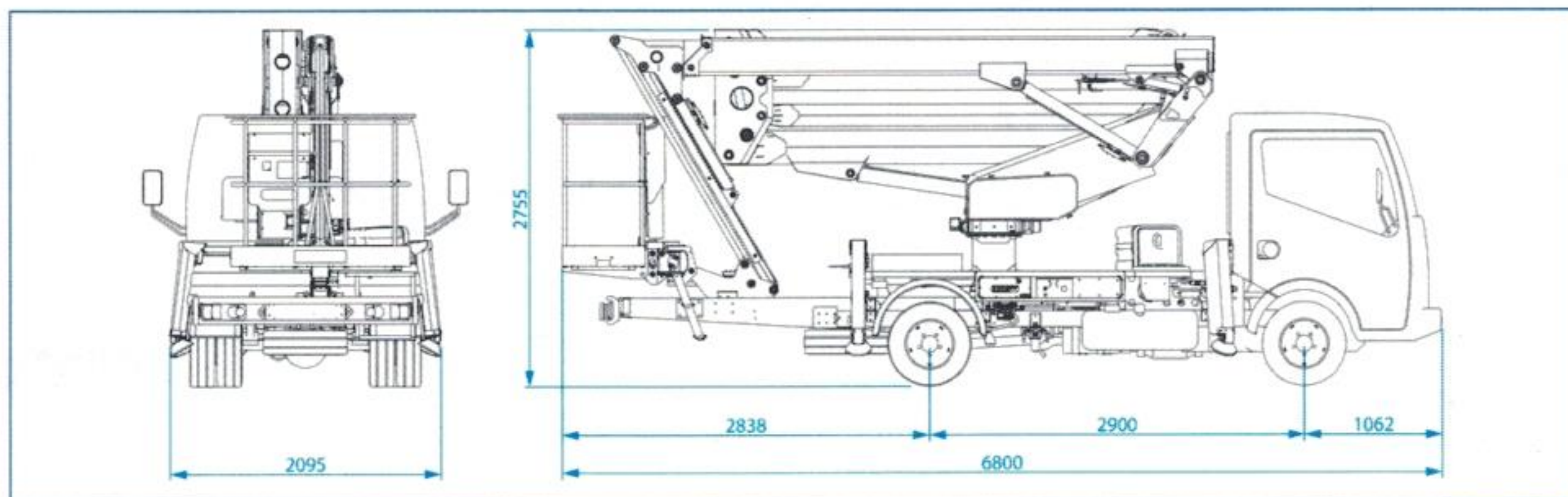
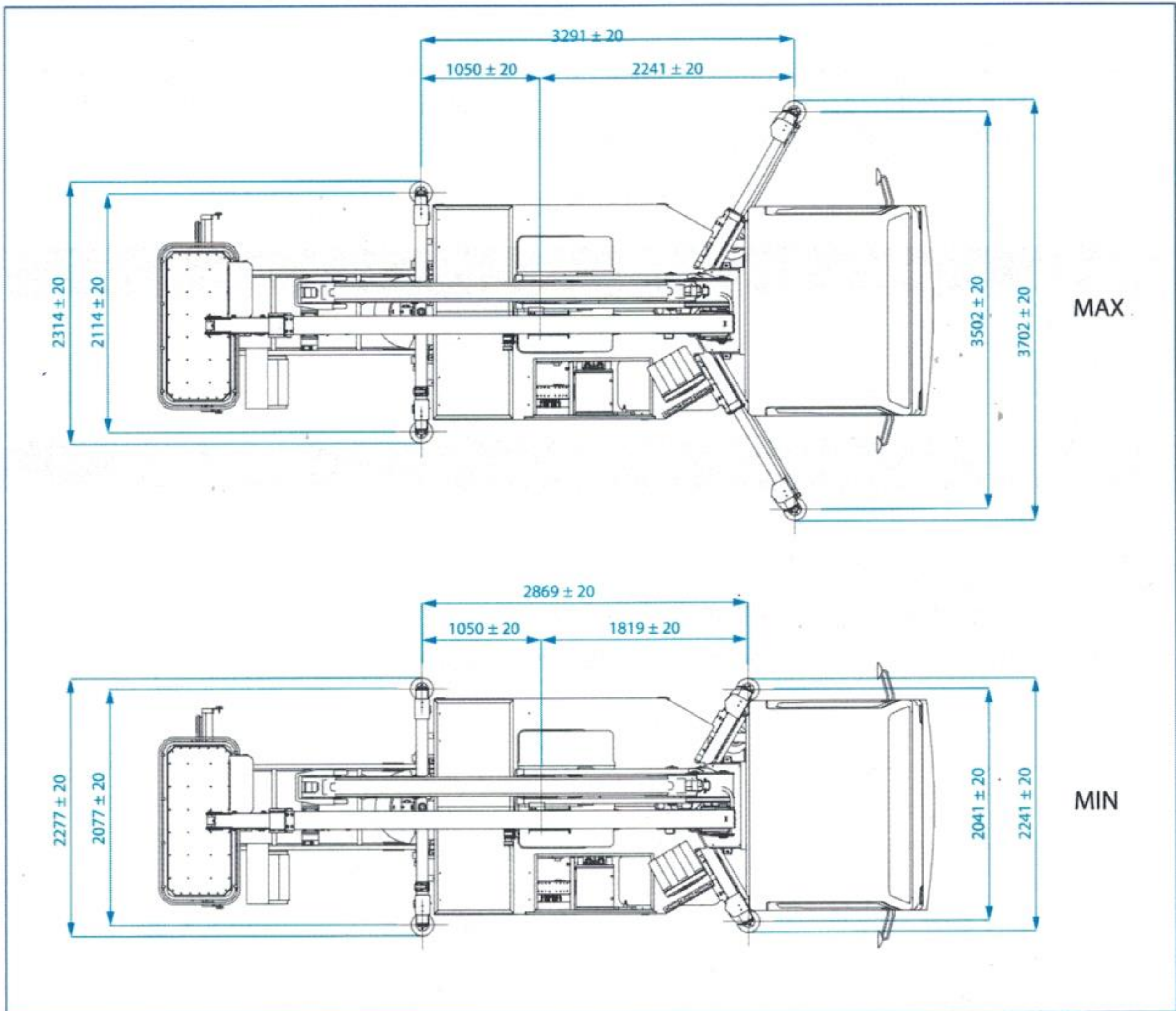


Fig.







### 3.8 Area di lavoro

#### 3.8.1 Curve di lavoro in pianta

Nell'illustrazione seguente è rappresentata, in pianta, la portata massima permessa in relazione allo sbraccio, alla posizione angolare della torretta ed alla posizione degli stabilizzatori (sfilati o retratti).

**NISSAN 3.5t**  
CESTA ALL

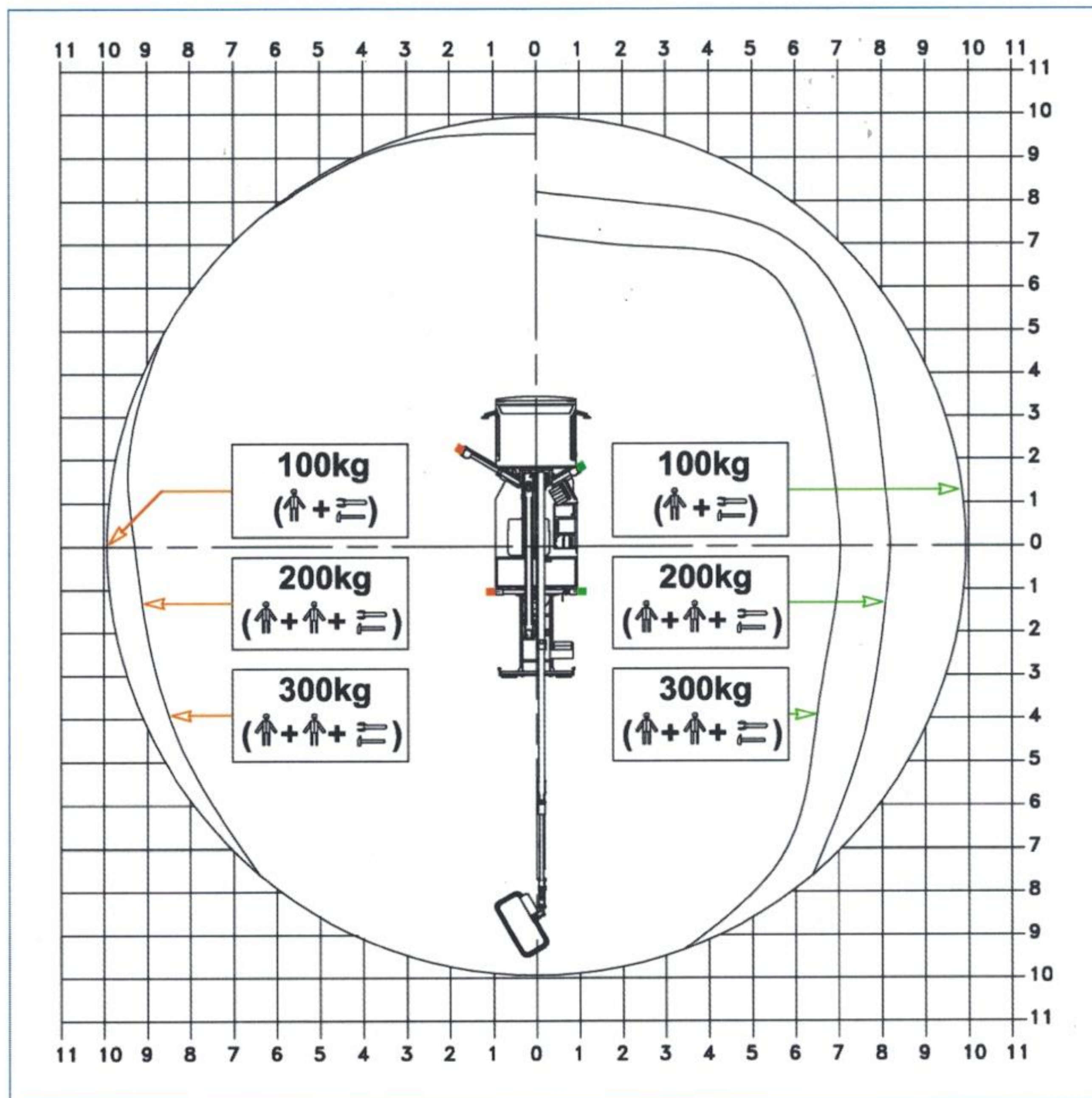


Fig. 3.13



**3.8.2 Aree di lavoro e portate in base alla stabilizzazione**

**NISSAN 3.5t**

**CESTA ALL**

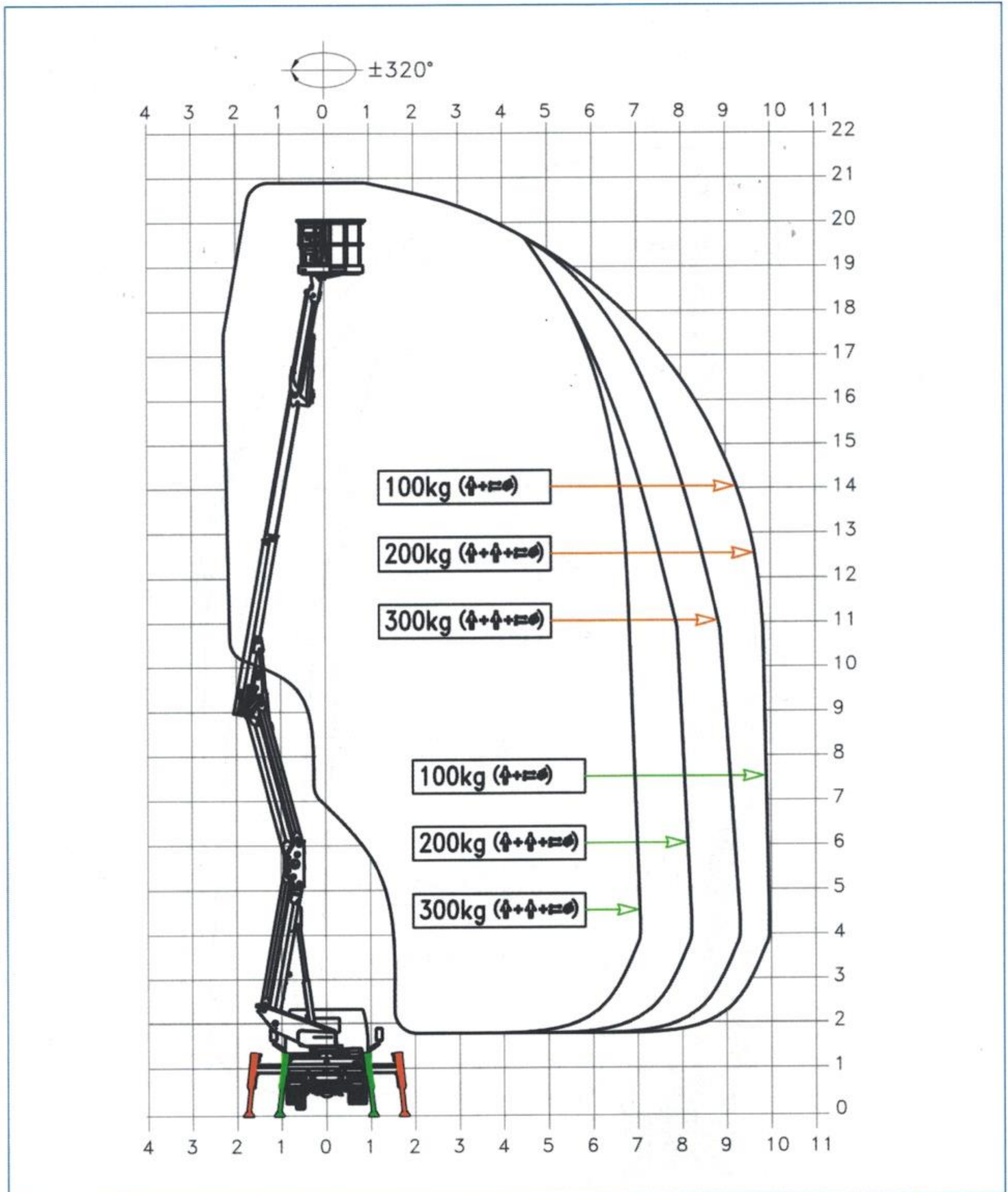
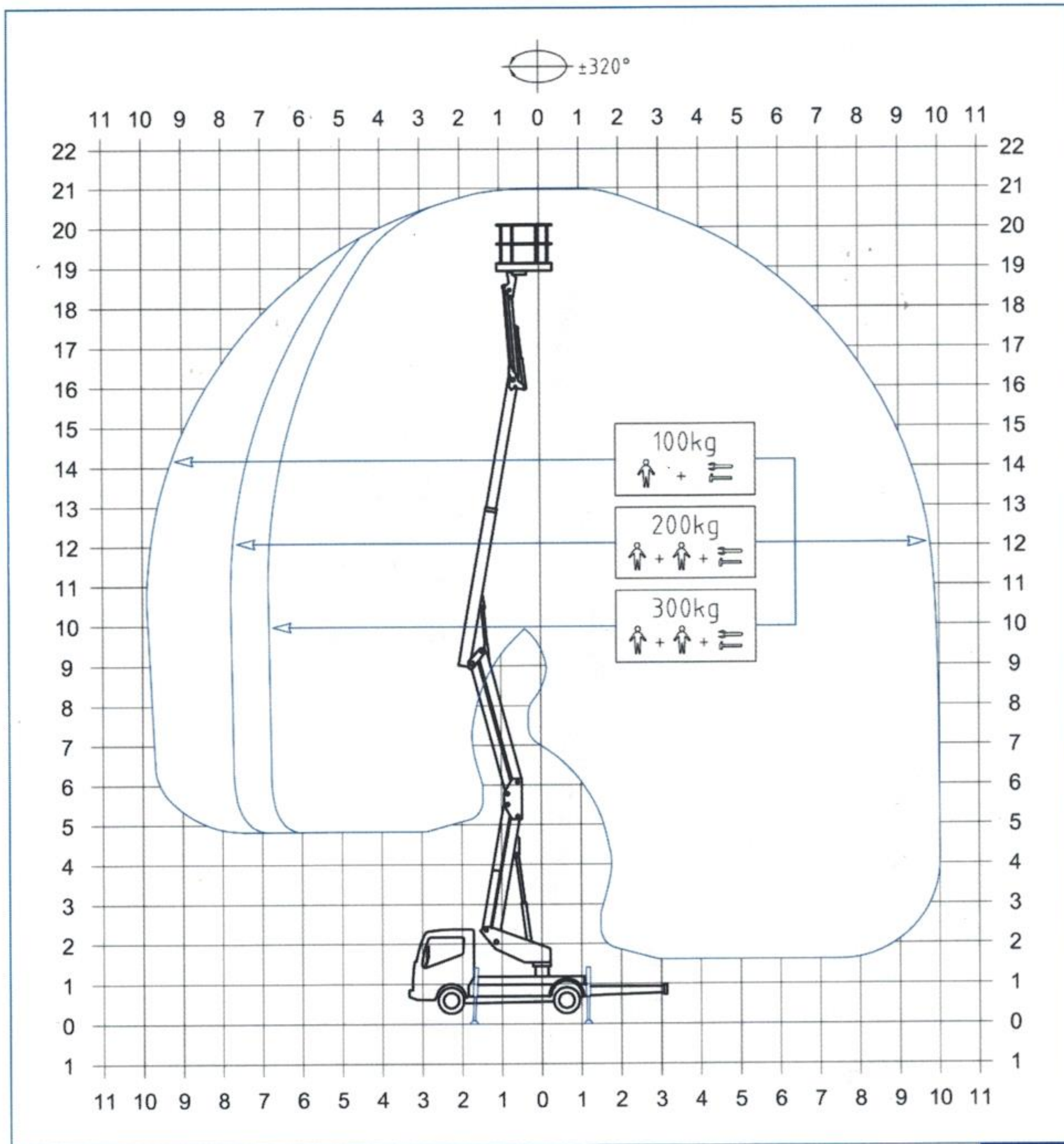


Fig. 3.19



**NISSAN 3.5t**  
**CESTA ALL**  
**LATERALE STABILIZZATORI CHIUSI**





**NISSAN 3.5t**  
**CESTA ALL**  
**LATERALE STABILIZZATORI APERTI**

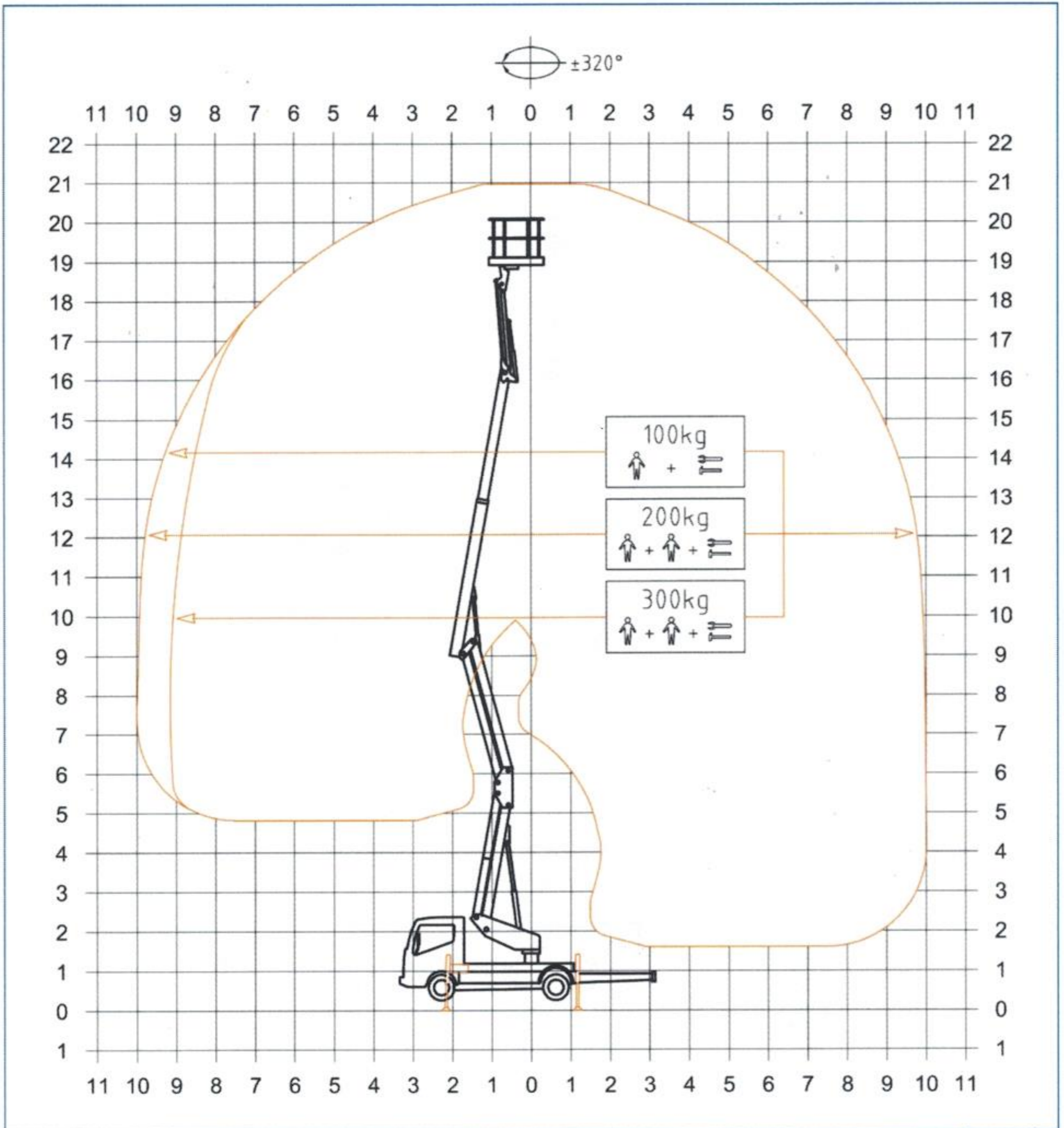


Fig. 3.25