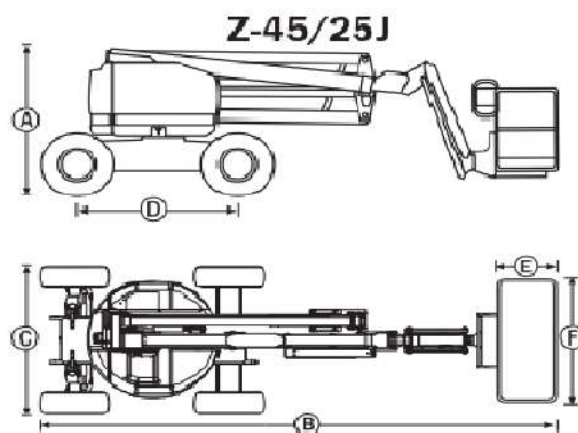
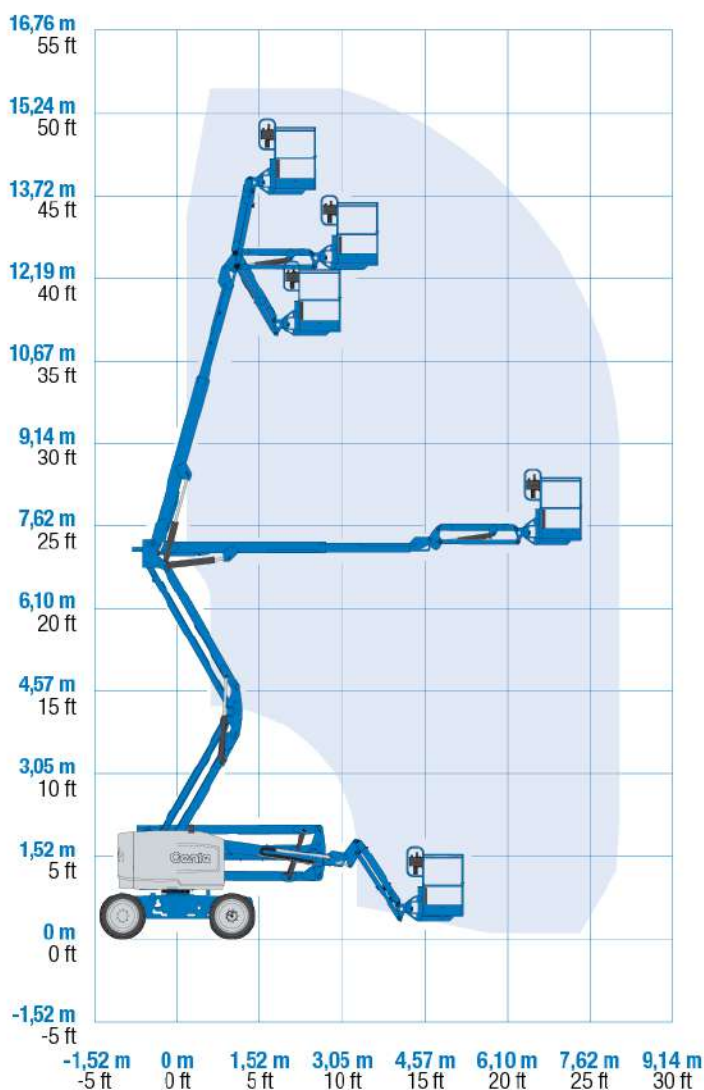


# DIAGRAMMA DI CARICO

## Z<sup>®</sup>-45/25J RT



### Dati tecnici

#### Modello

#### Z-45/25J

Altezza di lavoro	15,8 m
Altezza piattaforma	13,8 m
(A) Altezza -chiusa	2 m
(B) Lunghezza -chiusa	6,8 m
(C) Larghezza	1,75 m
(D) Interasse	2,03 m
Altezza da terra a centro macchina	0,22 m
Altezza minima da terra	0,18 m
(E) Lunghezza piattaforma	0,76 m
(F) Larghezza piattaforma	1,83 m
Sbraccio orizzontale max	7,7 m
Raggio d'azione allo snodo	6,9 m
Portata	227 kg
Raggio di sterzata interno	1,52 m
Rotazione ralla	359°
Ingombro di coda della ralla	zero
Rotazione piattaforma	160°
Alimentazione	48V DC (8 batterie da 6V 315 Ah) oppure 48V DC con motore diesel Kubota 9 kw (12 hp)
Velocità di traslazione -chiusa	4,8 km/h
Velocità di traslazione -sollevata	1 km/h
Velocità di salita a max altezza	90 sec
Comandi proporzionali	24V DC
Pompa ausiliaria	24V DC
Pneumatici	9 - 14,5
Pendenza superabile -chiusa	30%
Capacità serbatoio idraulico	30 litri
Capacità serbatoio carburante	34 litri
Peso <sup>1</sup> - DC	7 305 kg
Peso <sup>1</sup> - Bi-Energy	7 396 kg

Altezza di lavoro = Altezza piano calpestio + 2 m

<sup>1</sup>Il peso varia in funzione delle opzioni e delle normative standard di ogni paese