

Caratteristiche tecniche

Modelli	GS-3369 RT
----------------	-------------------

Misure

Altezza massima di lavoro*	11,75 m
A Altezza massima piano di calpestio	9,75 m
B Altezza piattaforma a riposo	1,47 m
C Lunghezza piattaforma - esterna	2,79 m
estesa (con stabilizzatori) ¹	4,31 m
Pianale della piattaforma estensibile (con stabilizzatori) ¹	1,52 m
A Larghezza piattaforma - esterna	1,6 m
Altezza pedana	0,15 m
E Altezza a riposo**	2,59 m
parapetti abbassati (pieghevoli)	1,92 m
F Lunghezza - chiusa	3,12 m
piattaforma - estesa (con stabilizzatori) ¹	4,50 m
con stabilizzatori	3,76 m
G Larghezza	1,75 m
A Interasse	2,29 m
A Altezza minima - centro macchina da terra	0,24 m

Prestazioni

Occupazione massima (in interni/esterni)	4/2 persone
Portata	454 kg
Portata - pianale estensibile	136 kg
Altezza di traslazione	massima altezza
Velocità di traslazione chiusa	5,6 km/h
Velocità di traslazione sollevata	0,5 km/h
Pendenza superabile - chiusa**	35%
Livellamento massimo degli stabilizzatori:	
longitudinale in pendenza	5,3°/4,2°
laterale	11,7°
Raggio sterzata - interno	2,11 m
Raggio sterzata - esterno	4,6 m
Velocità salita/discesa	42/28 secondi
Comandi	proporzionali
Trazione	4 x 4
Pneumatici - fuoristrada	30x66 cm

Potenza

Motore	24,8 HP	Kubota D-1105 diesel 4
Capacità serbatoio carburante		37,9 L
Capacità serbatoio idraulico		68,1 L

Livello Sonoro e Vibrazioni

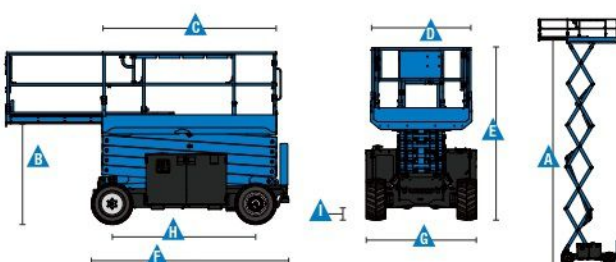
Livello pressione sonora (da comandi a terra)	85 dBA
Livello pressione sonora (da comandi piattaf.)	79 dBA
Vibrazioni	<2,5 m/s ²

Peso****

Macchina base, CE	3.557 kg
La versione base è configurata con pianale estensibile, con chiuma (o pneumatici RT anti-traccia) e cella di carico CE.	
Modifica del peso in base agli optional	
Stabilizzatore	aggiungere 392 kg
Generatore	aggiungere 73 kg

Conformità alle normative

Directive EU: 2006/42/EC - Macchine (standard armonizzato EN280); 2004/108/EC (compatibilità elettromagnetica); 2000/14/EC (Rumorosità all'aperto)



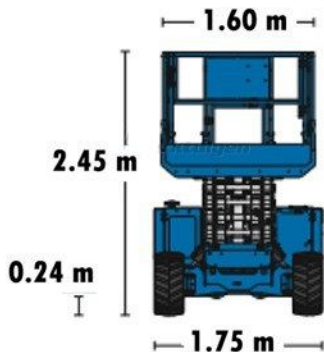
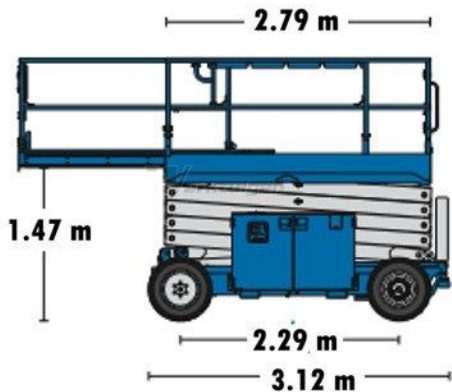
¹ Una piattaforma estensibile di 1,52 m è di serie su macchine dotate di stabilizzatori

* L'altezza di lavoro espressa in metri equivale al piano di calpestio più 2 metri.

** Valore basato su pneumatici RT. Se si utilizzano pneumatici antitraccia, togliere 5,8 cm.

*** La pendenza massima si riferisce alla guida su superfici inclinate. Vedere il manuale d'uso per i dettagli relativi alle pendenze.

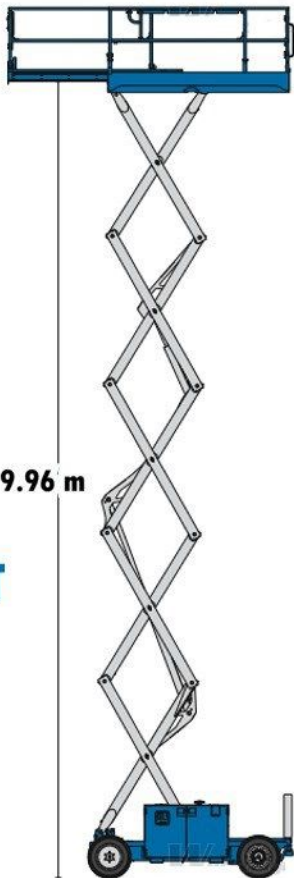
**** Il peso può variare in funzione delle opzioni e delle normative del paese di utilizzo.



Genie®

GS-3369 RT

9.96 m



Caratteristiche

Caratteristiche standard

Misure

GS-3369 RT

- Altezza di lavoro 11,75 m
- Portata fino a 454 kg

Componenti di serie

- Guidabile anche in configurazione completamente estesa
- Parapetto pieghevole con cancelletto scorrevole a piena altezza
- Comandi in piattaforma con indicatore guasti
- Comandi proporzionali per salita e traslazione
- Alimentazione AC in piattaforma
- Assale anteriore ad oscillazione attiva
- Controllo di trazione positivo
- Freni su quattro ruote
- Sensore di inclinazione con allarme acustico
- Allarme discesa
- Girofari lampeggianti LED
- Clacson
- Contatore
- Radiatore olio idraulico
- Connettore per sistemi telematici

Potenza

- Tutti i motori sono conformi alle normative sulle emissioni
- Vano apribile per motore

Configurabile su misura

Piattaforma

- Piattaforma in acciaio 2,79 x 1,60 m con pianale in alluminio sostituibile
- Pianale estensibile 1,52 m di lunghezza

Stabilizzatori

- Stabilizzatori idraulici con livellamento automatico

Opzione motore

- Kubota diesel 24,8 HP (18,5 kW)

Trazione

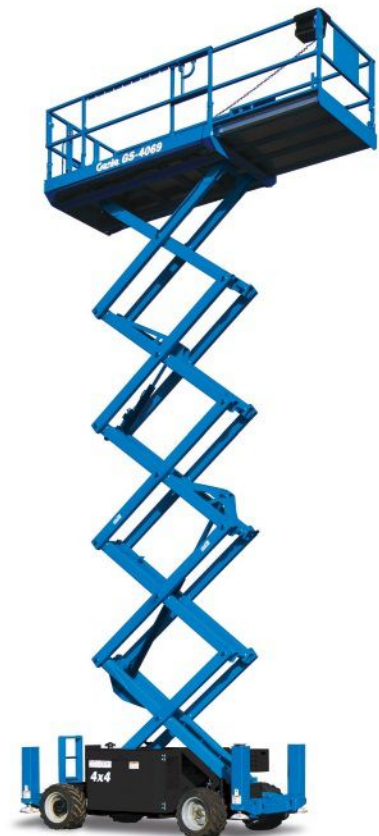
- 4 x 4

Assale

- Assale anteriore ad oscillazione attiva

Pneumatici

- Fuoristrada, riempiti a schiuma (di serie)
- Fuoristrada, antitraccia, riempiti a schiuma



05/18 Codice B127294IT