

# Modello 2032ES

PIATTAFORME AEREE A PANTOGRAFO

## PIÙ ECONOMICO

- Alimentazione elettrica a zero emissioni e un funzionamento in ambienti interni a bassissimi livelli di rumore.

## PIÙ PRODUTTIVO

- Efficienza superiore grazie alla trazione elettrica diretta.

## PIÙ VERSATILE

- Le dimensioni compatte e il preciso sistema di controllo consentono l'accesso a un maggior numero di luoghi.

## DESIGN INTELLIGENTE

- Cicli di lavoro senza uguali che garantiscono una più lunga operatività e una maggiore produttività.



## Caratteristiche standard

- Estensione piattaforma di 0.90 m
- Parapetti ripieghevoli
- Cancelli a semi apertura
- Console del quadro comandi rimovibile
- Punti di attacco funi
- Comandi con joystick proporzionale con interruttore sterzo integrato
- Comando proporzionale della velocità di salita/discesa
- Joystick che consente operazioni di sollevamento e traslazione
- Sistema di rilevamento del carico
- Trazione positiva automatica
- Impostazioni personalizzabili programmabili
- Autotest diagnostici integrati
- Cofani in acciaio sollevabili del vano batterie / compartimento elettrico
- Caricabatterie automatico da 20 amp
- Doppia trazione anteriore elettrica diretta a motore per guida e sterzo
- Freni automatici della doppia trazione
- Rilascio del freno di emergenza
- Sistema di protezione passivo da buche
- Cavo CA a piattaforma
- Spia di stato batteria
- Contatore
- Boccole del braccio pantografo senza bisogno di lubrificazione
- Puntelli di manutenzione del pantografo
- Discesa manuale
- Avvisatore acustico
- Luce e allarme di inclinazione
- Occhielli di ancoraggio
- Cavità per elevatore a forche

## Specifiche standard

- Pneumatici (solidi anti traccia) 406 x 125
- Trazione 24V Elettrica 6 kW
- Batterie ciclo prolungato 4 x 6V 220 A/hr
- Caricatore (120/240V - 50/60Hz) 20 Amp Automatico
- Sistema idraulico 10.6 L

## Accessori e opzioni

- Cavo aria da 13 mm in piattaforma
- Luci di lavoro sulla piattaforma
- Batterie AGM 220 A/hr
- Batteria uscita elevata 245 A/hr
- Occhielli di sollevamento
- Allarme movimenti
- Allarme di discesa
- Gruppo allarmi <sup>1</sup>
- Imbottitura piattaforma
- Porta pannelli
- Supporti tubazioni
- Stazione di lavoro con uscita a 12 V
- Stazione di lavoro senza uscita a 12 V
- Lampeggiante arancione
- Presa e spina europea
- Olio idraulico biodegradabile sintetico
- Albero per elettricisti
- Colore vernice speciale

<sup>1</sup> Include allarmi di movimento completi + lampeggiante arancione.

Alcune opzioni o standard nazionali possono aumentare il peso e/o le dimensioni

# Modello 2032ES

## PIATTAFORME AEREE A PANTOGRAFO

### Prestazioni

• Altezza di lavoro	8.10 m
• Altezza piattaforma - Sollevata	6.10 m
A. Altezza a riposo	2.25 m
B. Altezza pensilina piattaforma	1.10 m
C. Altezza a riposo (ripiegato) <sup>1</sup>	1.87 m
D. Dimensioni piattaforma (largh. x lungh.)	0.76 m x 2.30 m
E. Estensione piattaforma	0.90 m
F. Larghezza complessiva	0.81 m
G. Lunghezza complessiva	2.30 m
H. Interasse	1.88 m
I. Luce da terra	0.09 m
• Portata piattaforma <sup>2</sup>	360 kg
• Portata estensione piattaforma	120 kg
• Tempo di salita/discesa	30/40 sec.
• Massima altezza di traslazione	6.10 m
• Peso macchina <sup>3</sup>	1,970 kg
• Pressione max. di appoggio a terra	6.33 kg/cm <sup>2</sup>
• Velocità di traslazione - Abbassata	4.4 km/h
• Pendenza superabile	25%
• Raggio di sterzata - Interno	Zero
• Raggio di sterzata - Esterno	2.06 m

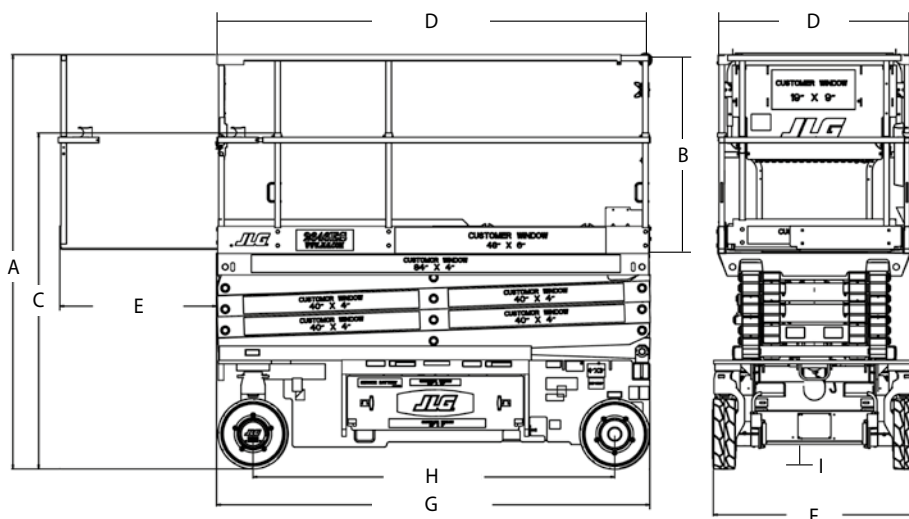
<sup>1</sup> Parapetti pieghevoli standard su tutti i modelli ES in spec. CE.

<sup>2</sup> Le portate mostrate sono di massimo 2 persone in interni su tutti i modelli. I valori per esterni sono: 1930ES - 1 persona/120 kg; 2030ES - 1 persona/160 kg;

<sup>3</sup> Alcune opzioni o standard nazionali possono aumentare il peso e/o le dimensioni.



### Dimensioni



### IMPORTANTE

JLG è costantemente impegnata nella ricerca e nello sviluppo di prodotti e si riserva il diritto di applicare modifiche senza preavviso. Tutti i dati in questo documento sono indicativi. Alcune opzioni o standard nazionali possono aumentare il peso. Le specifiche possono cambiare per soddisfare gli standard nazionali o in seguito all'aggiunta di parti opzionali.

In virtù dei continui miglioramenti del prodotto, JLG Industries si riserva il diritto di applicare specifiche e/o modifiche all'apparecchiatura senza preavviso.

# JLG®

**JLG Industries (Italia) s.r.l.**

Via Po, 22  
20010 Pregnana Milanese - MI -  
Italia  
Phone: +39 02 9359 5210  
[www.jlg.com](http://www.jlg.com)

**Una società della  
Oshkosh Corporation**