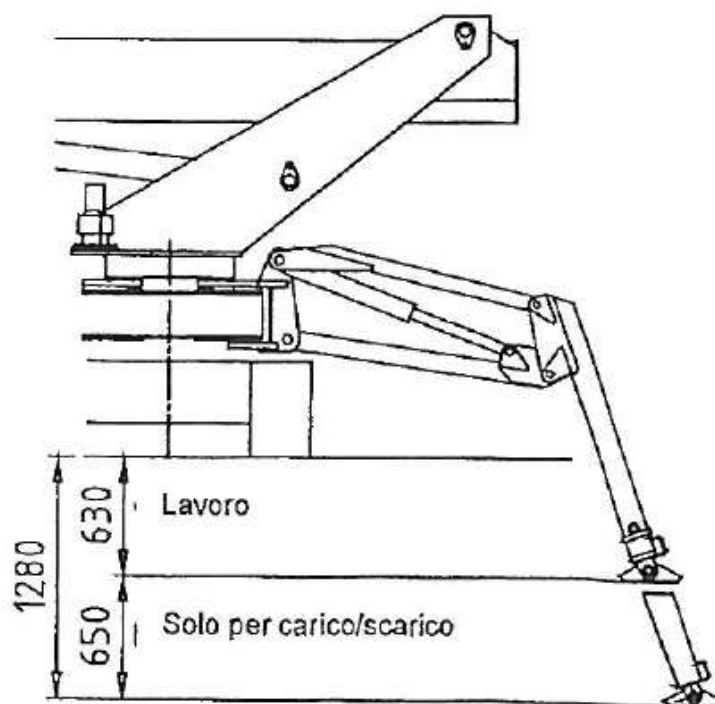
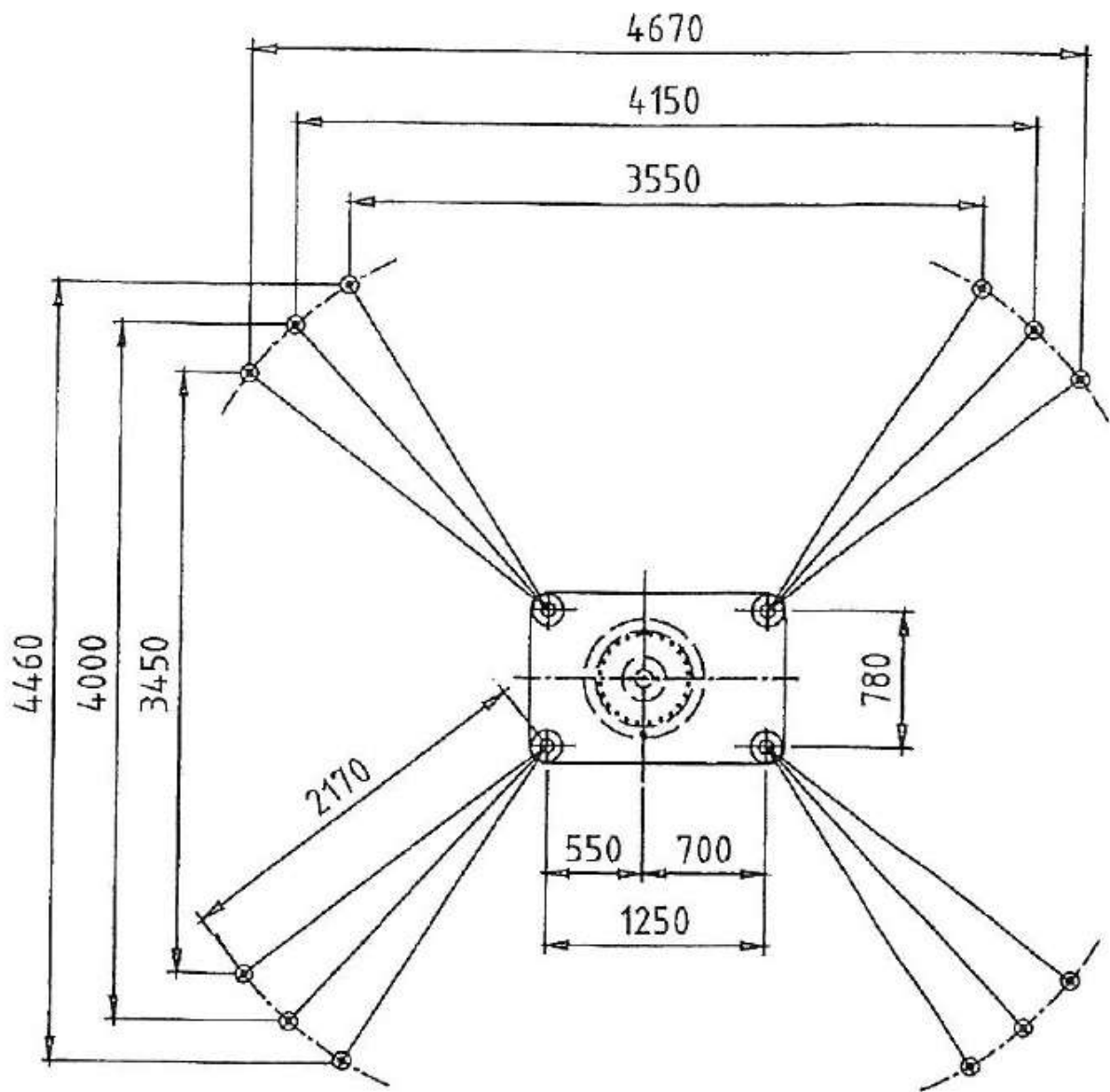


Fig. 1a - Dimensioni di ingombro



ROTAZIONE 360° CONTINUI

