

## Serie Ultra di JLG® Specifiche tecniche

### CARATTERISTICHE STANDARD

- Piattaforma: 0,91 x 2,44 m con ingresso laterale
- Braccio JibPLUS® di 2,44 m
- Portata selezionabile
- Rotazione idraulica della piattaforma a 180°
- Presa CA sulla piattaforma
- Allarme/spia luminosa inclinazione 5 gradi
- Vano motore apribile
- Alimentazione ausiliaria 12 V CC
- Contatore
- Sistema di comando ADE®
- Trazione integrale permanente
- 3 modalità di sterzata selezionabili
- Assi estensibili
- Asse oscillante
- Comandi proporzionali
- Cofani con apertura ad ali di gabbiano
- Ripiano attrezzi per l'operatore
- Pneumatici 445/50D710 riempiti di schiuma con battistrada scolpito
- Occhielli per sollevamento/ancoraggio

### OPZIONI DISPONIBILI

- Piattaforma: 0,91 x 1,83 m con ingresso laterale
- Pacchetto luci<sup>1</sup>
- Lampeggiate
- Sistema Soft-Touch  
Piattaforma da 1,83/2,44 m
- Pacchetto ambienti ostili<sup>2</sup>
- 1. Comprende luci di lavoro montate sulla piattaforma e luci anteriori e posteriori.
- 2. Comprende coperchio quadro comandi, spazzole braccio e cuffie cilindri.

### PACCHETTI ACCESSORI

- SkyWelder®
- SkyPower™
- SkyGlazier®
- Nite Bright®

### 1250AJP

#### Piattaforme a braccio articolato - Serie Ultra

##### Specifiche del raggio d'azione

Altezza della piattaforma	38,30 m
Sbraccio orizzontale	19,25 m
Altezza di scavalamento	18,44 m
Rotazione	360° continua
Portata della piattaforma - Limitata	450 kg
Portata della piattaforma - Senza limitazioni	230 kg
Meccanismo di rotazione della piattaforma (JibPLUS®)	180°
	Lunghezza* 2,44 m
	Movimento orizzontale <sup>1</sup> 125°
	Movimento verticale <sup>2</sup> 130° (+75/-55)

##### Dimensioni

A. Dimensioni della piattaforma	0,91 x 2,44 m	
B. Larghezza totale	Assi ritratti	2,49 m
Larghezza totale	Assi estesi	3,81 m
C. Ingombro di coda	91 cm	
D. Altezza con braccio ritratto	3,05 m	
E. Lunghezza totale	Braccio a riposo	11,46 m
Lunghezza totale	Braccio esteso	14,48 m
F. Intersasse ruote	3,81 m	
Luce da terra	0,3 m	
Peso <sup>3</sup>	21.000 kg	

##### Telaio

Pressione massima esercitata al suolo*	7,03 kg/cm <sup>2</sup>	
Velocità di traslazione	5,2 km/h	
Pendenza superabile	45%	
Raggio di sterzata (Interno)	Assi ritratti	4,39 m
	Assi estesi	2,44 m
Raggio di sterzata (Esterno)	Assi ritratti	6,86 m
	Assi estesi	5,89 m
Rapporto sterzata a granchio <sup>3</sup>	1:1	
Oscillazione dell'asse	30 cm	
Pneumatici/Tipo	445/50D710 riempiti di schiuma	

##### Motorizzazione

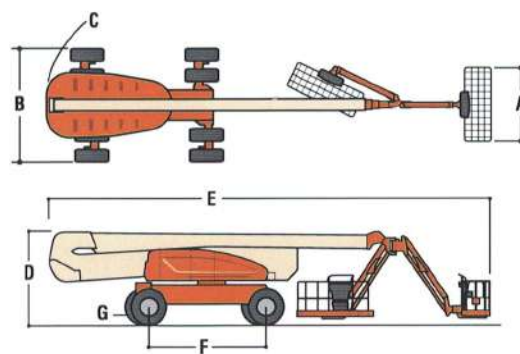
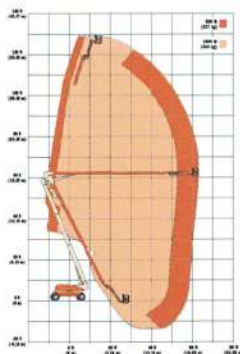
Motore diesel	Deutz TD2011L4	55,9 kW
Capacità serbatoio carburante	117 L	
Sistema idraulico	390 L	
Alimentazione ausiliaria	12 V CC	

\* La pressione massima esercitata al suolo si applica agli pneumatici standard.

1. La portata è limitata a 230 kg quando il braccio JibPLUS è esteso orizzontalmente.

2. Alcuni accessori o standard nazionali comportano un aumento del peso.

3. Rapporto spostamenti in avanti a spostamenti laterali.



# Piattaforme aeree a braccio articolato

## 1250AJP

Altezza di lavoro	40.30 m
Altezza della piattaforma	38.30 m
Sbraccio orizzontale	19.25 m
Sbraccio di lavoro *	19.90 m*
Altezza verticale e di scavalco	18.44 m
Rotazione (continua)	360°
Portata della piattaforma - Limitata	450 kg
Portata della piattaforma - Illimitata	230 kg
Rotazione della piattaforma (idraulica)	180°
Jib - Lunghezza totale	2.44 m
Jib - Tipo di articolazione	130° verticale (+75°/-55°)
JibPLUS® - Tipo di articolazione	125° orizzontale
A. Dimensioni della piattaforma	0.91 m x 2.44 m
B. Larghezza totale (assali ritratti)	2.49 m
Larghezza totale (assali estesi)	3.81 m
C. Ingombro di coda (condizioni di lavoro)	0.91 m
D. Altezza a riposo	3.05 m
E. Lunghezza a riposo (posizione di trasporto)	11.46 m
F. Interasse	3.81 m
G. Luce da terra	0.30 m
Peso della macchina <sup>1</sup>	21.000 kg
Pressione massima esercitata al suolo	7.03 kg/cm <sup>2</sup>
Velocità di traslazione	5.2 km/h
Pendenza superabile	45%
Pneumatici (a riempimento di schiuma)	445/50D710
Assale oscillante	0.30 m
Raggio di sterzata - Interno (assali ritratti)	4.39 m
Raggio di sterzata - Interno (assali estesi)	2.44 m
Raggio di sterzata - Esterno (assali ritratti)	6.86 m
Raggio di sterzata - Esterno (assali estesi)	5.89 m
Motore diesel Deutz TCD 2.9 L4	55.4 kW
Capacità serbatoio carburante	117 L
Sistema idraulico	390 L
Alimentazione ausiliaria	12V DC

\* Per sbraccio orizzontale si intende lo sbraccio orizzontale più 65cm.

